

## ТЕХНИЧЕСКИЙ ПАСПОРТ

### Кран шаровый нержавеющий муфтовый 3-х составной с площадкой ISO5211

#### Назначение:

Кран предназначен для использования в качестве запорного устройства на трубопроводах. Пропускает и перекрывает поток рабочей среды (вода, нефтепродукты, пар, воздух, спирт, эфиры, гликоль и агрессивные среды, соответствующие параметрам в спецификации).

#### Описание и технические характеристики:

**Конструкция:** полнопроходной, трёхсоставной, ISO5211, ASMEB16.34.

**Тип соединения:** резьбовое BSP

**Опционально:** блокиратор поворота

**Размеры:** 1/2", 3/4", 1", 1 1/4", 1 1/2", 2", 2 1/2", 3", 4"

**Рабочее давление:** 1/2"-1" -64атм, 1 1/4"-2" -40атм, 2 1/2"-4" -25атм

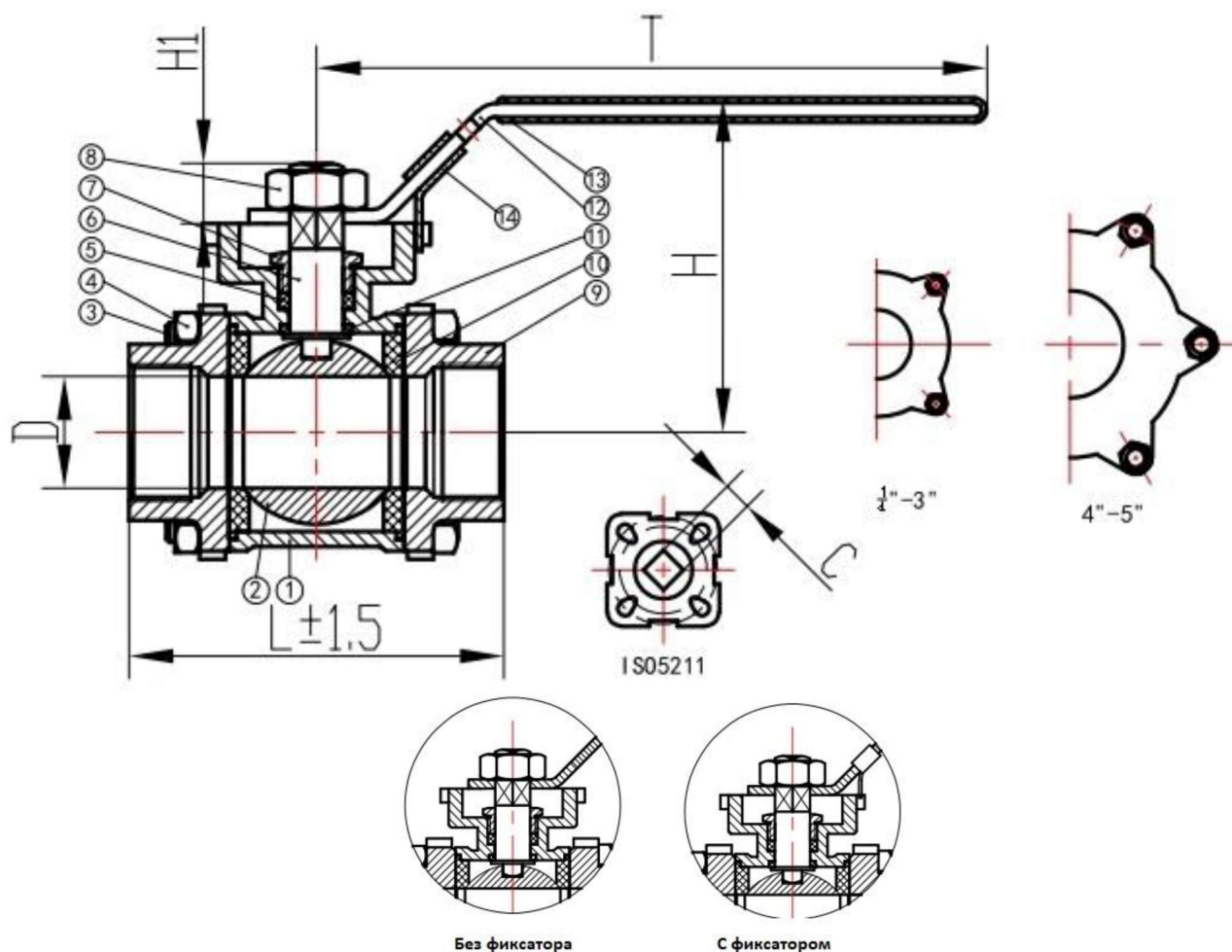
**Рабочая температура /Окружающей среды:** от -20° до +180°С/-40°-+50°С\*\*

**Максимальные температуры:** от -40° до +220°С

**Класс герметичности:** А

**Тип управления:** ручное

#### Схема и спецификация



\*Возможно внесение конструктивных изменений производителем. \*\*-опционально

№	Наименование	Материал	Кол-во
1	КОРПУС	CF8/CF8M	1
2	ШАР	S316/S304	1
3	БОЛТ	S201	4~6
4	ГАЙКА	SS304	4~12
5	САЛЬНИК	PTFE/RPTFE/PPL**	1
6	ШТОК	S316/S304	1
7	САЛЬНИК	SS304	1
8	ГАЙКА	SS304	1
9	КРЫШКА КОРПУСА	CF8/CF8M	2
10	СЕДЛО	PTFE/RPTFE/PPL**	2
11	УПОРНАЯ ШАЙБА	PTFE/RPTFE/PPL**	1
12	РУКОЯТЬ	S201	1
13	ОПЛЕТКА РУКОЯТИ	PVC	1
14	ФИКСАТОР	S201	1

РАЗМЕР	1/2"	3/4"	1"	1 ¼"	1 ½"	2"	2 ½"	3"	4"
DN	15	20	25	32	40	50	65	80	100
D	15	20	25	32	40	50	65	80	100
L±1.5	65	72	84	98	112	125	185	205	240
H	63	74	90	90	116	116	143	153	167
T	131	131	167	167	194	194	244	263	285
C	9	9	11	11	14	14	17	17	17
(NM)	3.5	6	6	7.5	18	28	32	38	80
ISO5211	F03/F04	F03/F04	F04/F05	F04/F05	F05/F07	F05/F07	F07/F10	F07/F10	F07/F10
KG	0.675	0.795	1.205	1.555	2.205	2.875	5.708	8.255	13.465

### Монтаж, эксплуатация и меры безопасности

Кран может устанавливаться на трубопровод в положении удобном для его эксплуатации: доступ к приводу и возможность демонтажа для технического обслуживания.

При монтаже и эксплуатации крана должны выполняться требования безопасности по ГОСТ 12.2.063-81.

В соответствии с ГОСТ 12.2.063 п.3.10,

арматура не должна испытывать нагрузок от трубопровода.

Рабочая среда может подаваться с любой стороны.

Шаровый кран обязательно открывать на полный ход.

\*Возможно внесение конструктивных изменений производителем. \*\*-опционально

**Не допускается:**

Замерзание рабочей среды внутри крана.

Попадание внутрь крана окалины, песка, грязи и т.п.

Снимать кран и производить любые работы при наличии рабочей среды и давления в трубопроводе.

Использовать кран на параметрах, превышающих указанные в данном паспорте.

Применять кран в качестве опоры для трубопровода.

Использование крана в качестве регулирующего устройства.

**Изображение:**

